



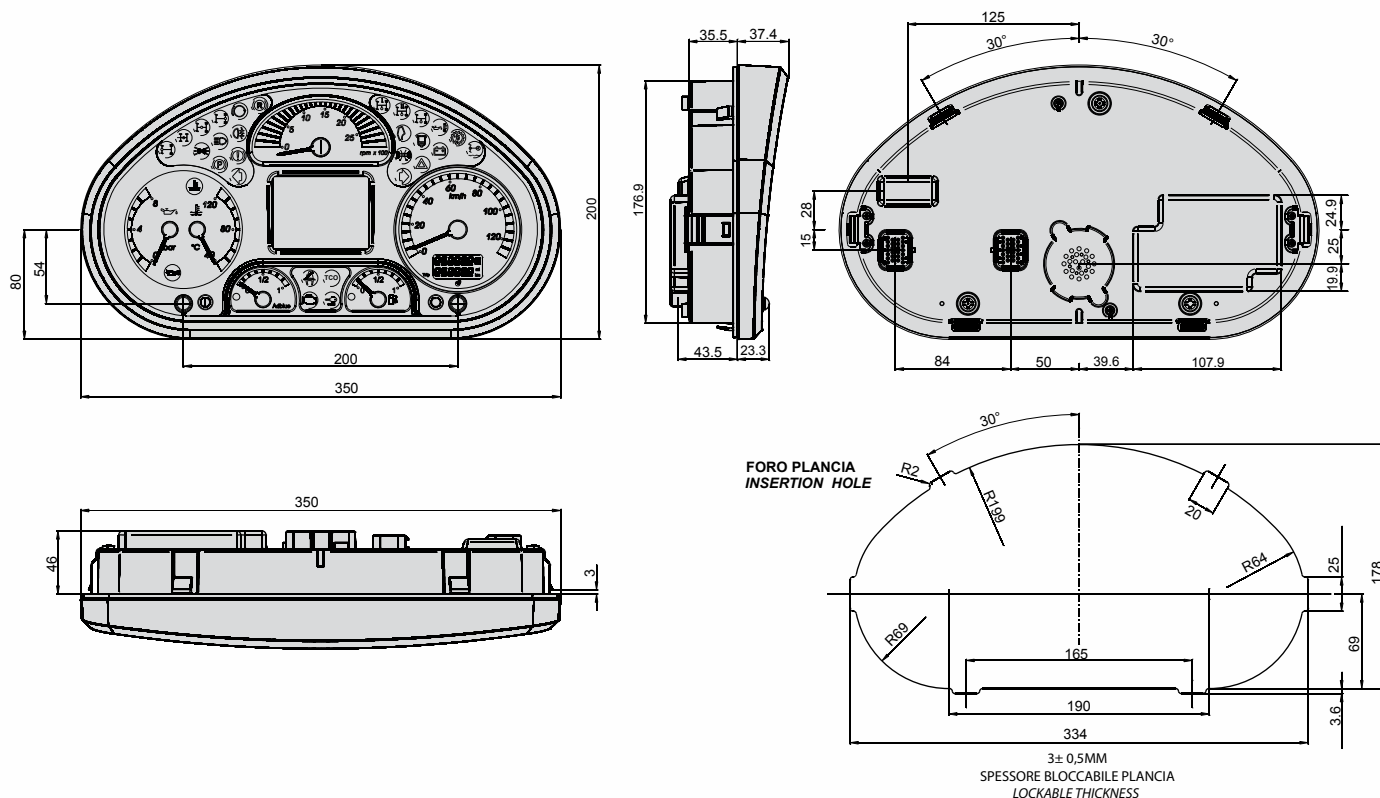


SPECIFICHE TECNICHE:

Tensione di alimentazione:	12V o 24V
Temperatura di funzionamento:	- 30 °C ÷ + 70 °C
Temperatura di stoccaggio:	- 40 °C ÷ + 85 °C
Grado di protezione frontale:	IP66
Grado di protezione posteriore:	IP65
Prove di qualificazione:	standard Unideck UKCPSTO10
Dimensioni:	350 x 200 mm
Connettore:	2 x Tyco AMP Super Seal 26 vie, (vedi pagina opzioni)
Comunicazione:	CAN BUS
Display TFT:	3,5" QVGA a colori
Display LCD:	1 custom transflettivo
Indicatori analogici :	6 con Stepper Motors
Spie di segnalazione:	34 a LED
Pulsanti integrati:	2
Retroilluminazione:	LED
Buzzer:	integrato
Fissaggio:	molle a scatto (vedi pagina opzioni)
Assemblaggio su plancia:	anteriore con cornice o posteriore senza cornice (vedi pagina opzioni)
Cornice:	grigia o colorata con specifico RAL (vedi pagina opzioni)
Note:	mostrina nera o colorata con specifico RAL (vedi pagina opzioni)
Applicazioni:	strumento compatibile con VT3, Winscope e Winloader
Videocamera:	possibilità di collegamento videocamera

TECHNICAL SPECIFICATIONS:

Power supply voltage:	12V or 24V
Operating temperature:	- 30 °C ÷ + 70 °C
Storage temperature:	- 40 °C ÷ + 85 °C
Front sealing:	IP66
Rear sealing:	IP65
Qualification test:	Unideck standard UKCPSTO10
Size:	350 x 200 mm
Connector:	2 x Tyco AMP Super Seal 26 pins, (see options page)
Serial communication:	CAN BUS
TFT Display:	colour 3,5" QVGA
LCD Display:	1 transreflective custom
Analog gauges:	6 Stepper Motors
Warning lights:	34 LEDs
Integrated push buttons:	2
Backlight:	LED
Buzzer:	integrated
Fixing:	snap springs (see options page)
Dashboard assembling:	front with bezel or rear without (see options page)
Bezel:	gray or painted with specific RAL (see options page)
Notes:	black internal separator or painted with specific RAL (see options page)
Applications:	compliant with VT3, Winscope and Winloader
Videocamera:	possibility to connect external videocamera







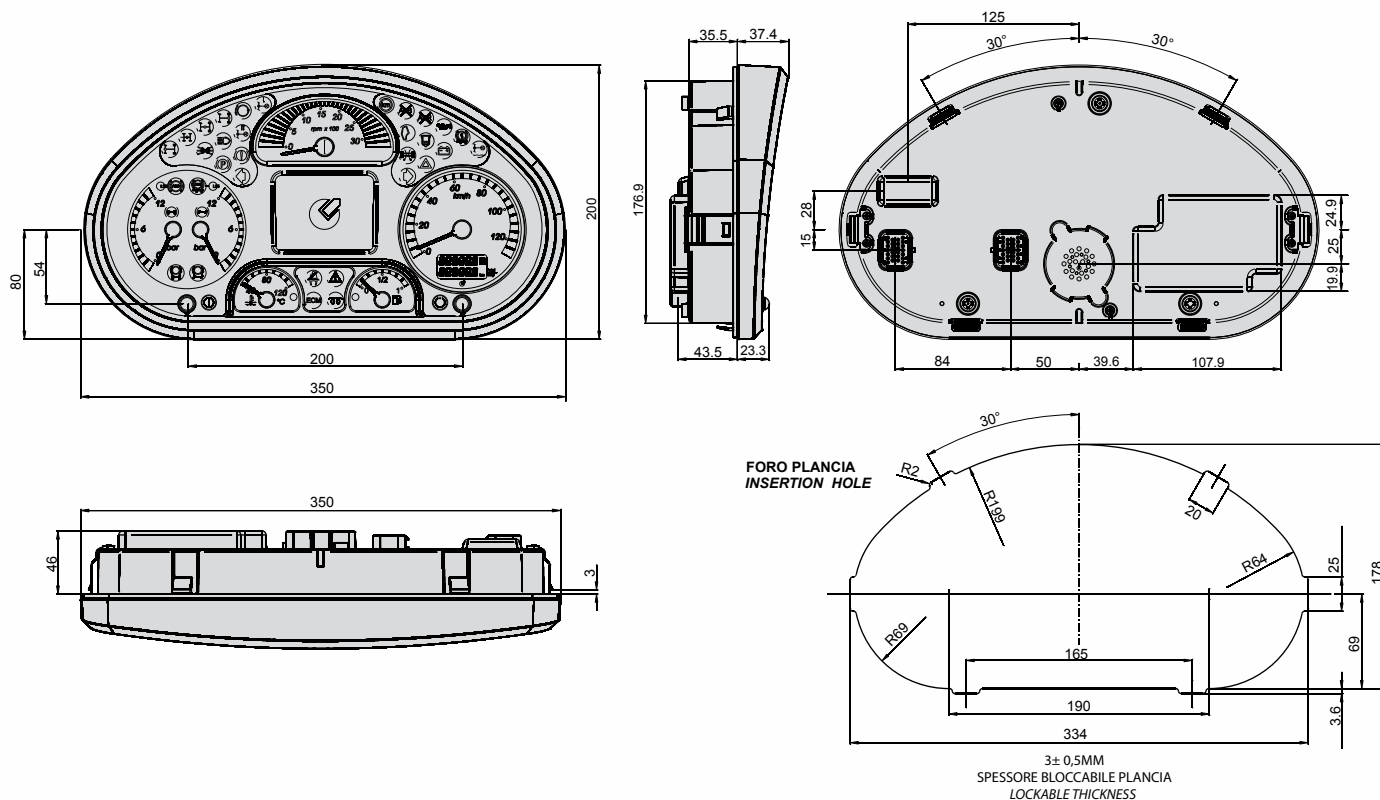
GIGA LOW SPEC

SPECIFICHE TECNICHE:

Tensione di alimentazione:	12V o 24V
Temperatura di funzionamento:	- 30 °C ÷ + 70 °C
Temperatura di stoccaggio:	- 40 °C ÷ + 85 °C
Grado di protezione frontale:	IP66
Grado di protezione posteriore:	IP65
Prove di qualificazione:	standard Unideck UKCPSTO10
Dimensioni:	350 x 200 mm
Connettore:	1 o 2 x Tyco AMP Super Seal 26 vie (vedi pagina opzioni)
Comunicazione:	CAN BUS
Display LCD:	1 custom transflettivo
Indicatori analogici :	6 con Stepper Motors
Spie di segnalazione:	34 a LED
Pulsanti integrati:	2
Retroilluminazione:	LED
Buzzer:	integrato
Fissaggio:	molle a scatto (vedi pagina opzioni)
Assemblaggio su plancia:	anteriore con cornice o posteriore senza cornice (vedi pagina opzioni)
Cornice:	grigia o colorata con specifico RAL (vedi pagina opzioni)
Note:	mostrina nera o colorata con specifico RAL (vedi pagina opzioni)
Applicazioni:	strumento compatibile con Winscope e Winloader

TECHNICAL SPECIFICATIONS:

Power supply voltage:	12V or 24V
Operating temperature:	- 30 °C ÷ + 70 °C
Storage temperature:	- 40 °C ÷ + 85 °C
Front sealing:	IP66
Rear sealing:	IP65
Qualification test:	Unideck standard UKCPSTO10
Size:	350 x 200 mm
Connector:	1 or 2 x Tyco AMP Super Seal 26 pins (see options page)
Serial communication:	CAN BUS
LCD Display:	1 transfective custom
Analog gauges:	6 Stepper Motors
Warning lights:	34 LEDs
Integrated push buttons:	2
Backlight:	LED
Buzzer:	integrated
Fixing:	snap springs (see options page)
Dashboard assembling:	front with bezel or rear without (see options page)
Bezel:	gray or painted with specific RAL (see options page)
Notes:	black internal separator or painted with specific RAL (see options page)
Applications:	compliant with Winscope and Winloader





**VI È LA POSSIBILITÀ DI EFFETTUARE UNA SERIE DI PERSONALIZZAZIONI,
DI SEGUITO LE OPZIONI COMUNI A TUTTI I MODELLI GIGA:**

**IT IS POSSIBLE TO CUSTOMIZE SOME COMPONENTS,
BELOW THE COMMON OPTIONS FOR THE GIGA MODEL:**

CORNICE

Sono disponibili diversi tipi di cornice:

- 1 - cornice grigia RAL 7012
- 2 - cornice silver RAL 9006
- 3 - cornice con specifico RAL a richiesta

BEZEL

Different types of bezel are available:

- 1 - gray bezel RAL 7012
- 2 - silver bezel RAL 9006
- 3 - customized bezel with specific RAL



MOSTRINA

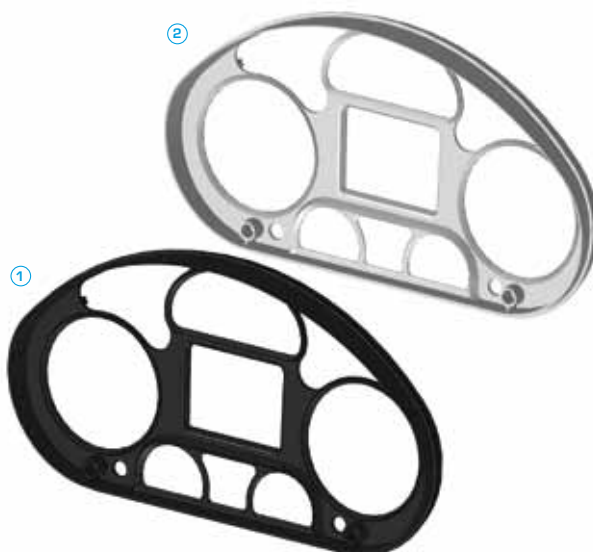
Sono disponibili diversi tipi di mostrina:

- 1 - mostrina nera RAL 9005
- 2 - mostrina silver RAL 9006
- 3 - mostrina con specifico RAL a richiesta

COVER

Different types of cover are available:

- 1 - black cover 9005
- 2 - silver cover 9006
- 3 - customized cover with specific RAL





OPZIONI MODELLO GIGA GIGA MODEL OPTIONS

POSSIBILI CONNETTORI

Connettore:

- (a) 1 x Tyco AMP Super Seal 26 vie
- (b) 2 x Tyco AMP Super Seal 26 vie

Controparte:

- (a) Tyco codice 3 - 1437290 - 7
Pin codice 3 - 1447221 - 3
- (b) Tyco codice 0 - 1473416 - 1 e 3 - 1437290 - 7
Pin codice 3 - 1447221 - 3

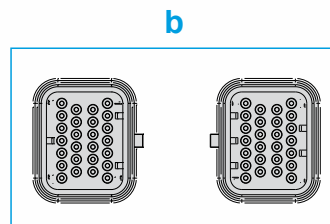
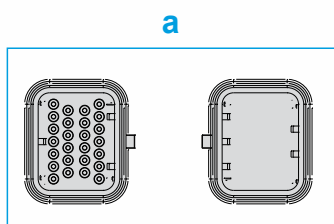
AVAILABLE CONNECTORS

Connector:

- (a) 1 x Tyco AMP Super Seal 26 pins
- (b) 2 x Tyco AMP Super Seal 26 pins

Mating connector:

- (a) Tyco code 3 - 1437290 - 7
Pin code 3 - 1447221 - 3
- (b) Tyco code 0 - 1473416 - 1 and 3 - 1437290 - 7
Pin code 3 - 1447221 - 3



TIPI FISSAGGIO

Sono possibili due tipi di fissaggio:

- 1 - anteriore con cornice
- 2 - posteriore senza cornice

FIXING TYPES

Two different fixing types are available:

- 1 - front with bezel
- 2 - rear without bezel

